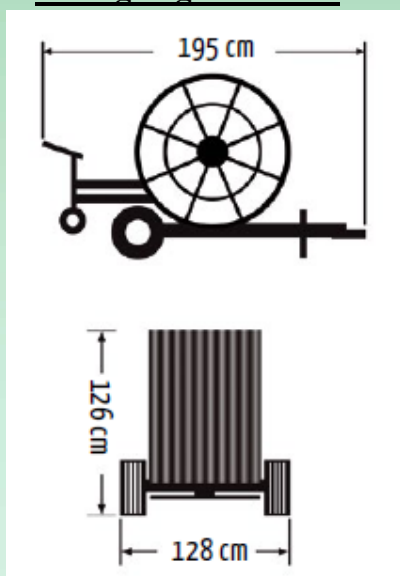


MODELL FBT

Ø40x130m



Måltegning av maskin



Teknisk informasjon:

- Turbin med by-pass
- Hastighetsregulator
- 1 hastighets gearkasse
- Slangestyre for innspoling
- P.T.O tapp for innspoling med traktor
- Hastighetsspjeld
- Automatisk stopp når spr. vogn kommer inn til maskin.
- Ingen dreikrans