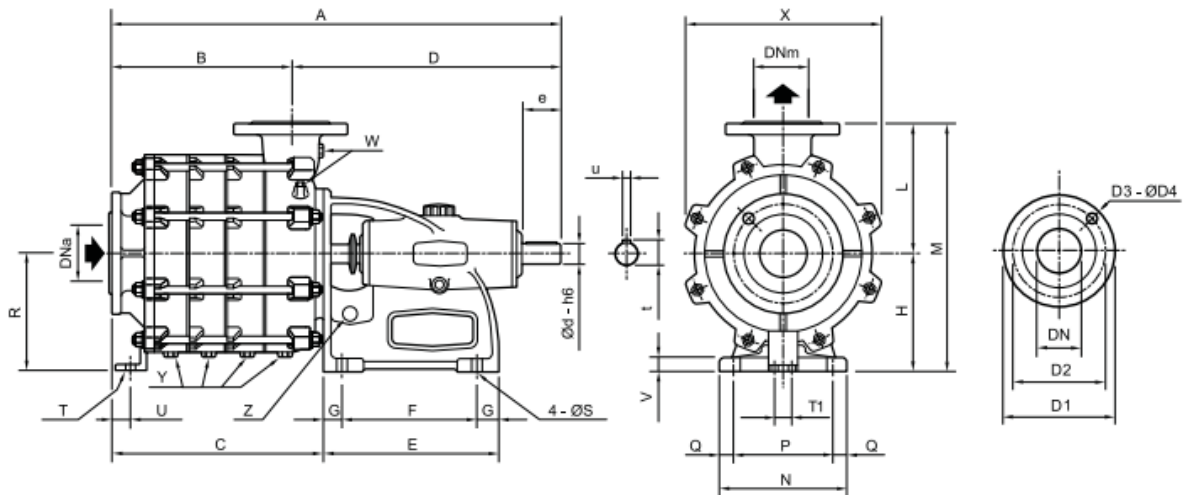


# Rovatti S3K80-90/2



S3K80-90/2																								
Q	m³/h	0	27	36	45	60	66	72	81	90	99	108	114											
	l/s	0	7,5	10,0	12,5	16,7	18,3	20	22,5	25	27,5	30	31,7											
	l/min	0	450	600	750	1000	1100	1200	1350	1500	1650	1800	1900											
1/min	Girante	H	N	H	N	H	N	H	N	H	N	H	N	H	N	H	N	H	N	H	N	H	N	
	E	[m]	[kW]	[m]	[kW]	[m]	[kW]	[m]	[kW]	[m]	[kW]	[m]	[kW]	[m]	[kW]	[m]	[kW]	[m]	[kW]	[m]	[kW]	[m]	[kW]	
2900	E	119,4	14,6			118	20	118	22,1	115	25,9	113	27,5	110	29,1	107	31,4	102	33,4	97,5	35,5	91	37,1	
	F	99,3	9,4			100	16,4	99	18,5	96,2	22,1	94,5	23,3	92,5	24,6	89	26,4	84,5	28,1	79	29,7	71,5	31,3	
	G	79,5	7,9			80,8	12,8	79,5	14,4	75	17,4	72,5	18,4	69,7	19,1	65,2	20,6	60	21,7	54,2	22,6			



Pompa Pump Pompe Pumpe Bomba	Stadi Stages Etages Stufen Etapas	DNa	DNm	A	B	C	D	E	F	G	H	L	M	N	P	Q	R	S	T	T1	U	V	X	d	e	u	t	Peso Weight Masse Gewicht Peso
SK80	2	80	65	676	231	274	445	300	230	35	200	220	420	210	175	17,5	-	19	-	-	-	20	332	30	68	8	33	80
	3	80	65	746	301	344	445	300	230	35	200	220	420	210	175	17,5	200	19	14	-	33	20	332	30	68	8	33	101
	4	80	65	816	371	414	445	300	230	35	200	220	420	210	175	17,5	200	19	14	-	33	20	332	30	68	8	33	118
	5	80	65	886	441	484	445	300	230	35	200	220	420	210	175	17,5	200	19	14	-	33	20	332	30	68	8	33	135
	6	80	65	956	511	554	445	300	230	35	200	220	420	210	175	17,5	200	19	14	-	33	20	332	30	68	8	33	152

**BRØDR.  
FREBERG AS**

Tlf. 33 30 86 60 [www.freberg.no](http://www.freberg.no) [post@freberg.no](mailto:post@freberg.no)