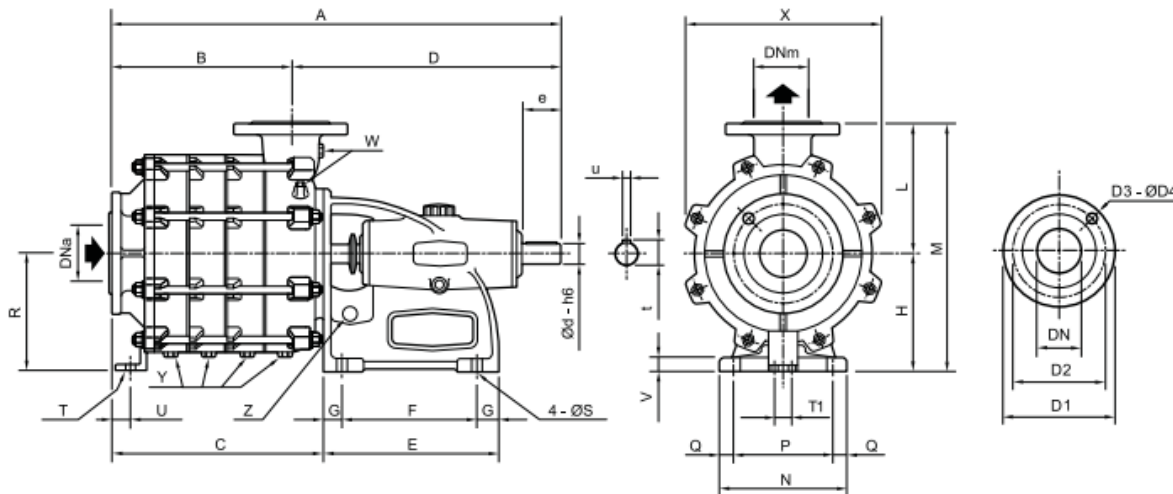


Rovatti S3K80-60/2



S3K80-60/2																							
Q	m³/h	0	36	42	48	54	60	66	72	78	84	90	102										
	l/s	0	10,0	11,7	13,3	15	16,7	18,3	20	21,7	23,3	25	28,3										
	l/min	0	600	700	800	900	1000	1100	1200	1300	1400	1500	1700										
1/min	Girante	H	N	H	N	H	N	H	N	H	N	H	N	H	N	H	N	H	N	H	N		
		[m]	[kW]	[m]	[kW]	[m]	[kW]	[m]	[kW]	[m]	[kW]	[m]	[kW]	[m]	[kW]	[m]	[kW]	[m]	[kW]	[m]	[kW]		
2900	E	112,3	8,8	114	18	113	19,3	111	20,6	109	21,9	106	23,1	102	24,1	97,9	25,3	92,7	26,4	86,5	27,4	79,3	28,1
	F	100,3	7,1	102	15,5	101	16,8	99,2	18	96,2	19,1	92,8	20,2	88,1	21,3	83,3	22,2	78	23	72,1	24,1	66	24,7
	G	88	6,6	86	13,2	84	14,2	81,4	15,3	78,1	16,2	74,8	17,1	70,5	18,1	66	18,8	60,8	19,7	54,5	20,2		



Pompa Pump Pompe Pumpe Bomba	Stadi Stages Etages Stufen Etapas	DNa	DNm	A	B	C	D	E	F	G	H	L	M	N	P	Q	R	S	T	T1	U	V	X	d	e	u	t	Peso Weight Masse Gewicht Peso
SK80	2	80	65	676	231	274	445	300	230	35	200	220	420	210	175	17,5	-	19	-	-	-	20	332	30	68	8	33	80
	3	80	65	746	301	344	445	300	230	35	200	220	420	210	175	17,5	200	19	14	-	33	20	332	30	68	8	33	101
	4	80	65	816	371	414	445	300	230	35	200	220	420	210	175	17,5	200	19	14	-	33	20	332	30	68	8	33	118
	5	80	65	886	441	484	445	300	230	35	200	220	420	210	175	17,5	200	19	14	-	33	20	332	30	68	8	33	135
	6	80	65	956	511	554	445	300	230	35	200	220	420	210	175	17,5	200	19	14	-	33	20	332	30	68	8	33	152
	7	80	65	1026	581	624	445	300	230	35	200	220	420	210	175	17,5	200	19	14	-	33	20	332	30	68	8	33	169

**BRØDR.
FREBERG AS**

Tlf. 33 30 86 60

www.freberg.no

post@freberg.no