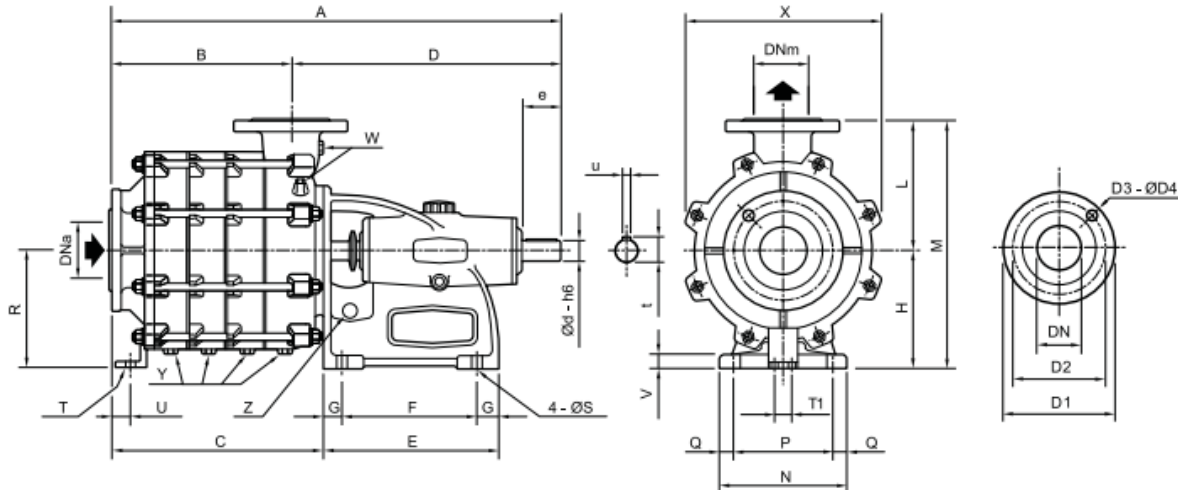


# Rovatti S3K80-45/3



S3K80-45/3																								
Q	m³/h	0	24	30	36	39	42	45	48	54	60	66	72											
	l/s	0	6,7	8,3	10,0	10,8	11,7	12,5	13,3	15	16,7	18,3	20											
	l/min	0	400	500	600	650	700	750	800	900	1000	1100	1200											
1/min	Girante	H	N	H	N	H	N	H	N	H	N	H	N	H	N	H	N	H	N	H	N	H	N	
		[m]	[kW]	[m]	[kW]	[m]	[kW]	[m]	[kW]	[m]	[kW]	[m]	[kW]	[m]	[kW]	[m]	[kW]	[m]	[kW]	[m]	[kW]	[m]	[kW]	
2900	E	163,5	11,3			167	22,1	165	24,2	163	25,2	161	26,5	158	27,6	155	28,6	146	30,8	137	32,2			
	F	147,1	9,7			152	20,6	149	22,3	147	23,4	144	24,1	141	25	136	25,6	128	27,2	117	28,7			
	G	126,1	7,4			128	17,1	123	19	120	19,2	116	20	112	20,6	106	21,1	95,8	22,2					



Pompa Pump Pompe Pumpe Bomba	Stadi Stages Etages Stufen Etapas	DNa	DNm	A	B	C	D	E	F	G	H	L	M	N	P	Q	R	S	T	T1	U	V	X	d	e	u	t	Peso Weight Masse Gewicht Peso
SK80	2	80	65	676	231	274	445	300	230	35	200	220	420	210	175	17,5	-	19	-	-	-	20	332	30	68	8	33	80
	3	80	65	746	301	344	445	300	230	35	200	220	420	210	175	17,5	200	19	14	-	33	20	332	30	68	8	33	101
	4	80	65	816	371	414	445	300	230	35	200	220	420	210	175	17,5	200	19	14	-	33	20	332	30	68	8	33	118
	5	80	65	886	441	484	445	300	230	35	200	220	420	210	175	17,5	200	19	14	-	33	20	332	30	68	8	33	135
	6	80	65	956	511	554	445	300	230	35	200	220	420	210	175	17,5	200	19	14	-	33	20	332	30	68	8	33	152
	7	80	65	1026	581	624	445	300	230	35	200	220	420	210	175	17,5	200	19	14	-	33	20	332	30	68	8	33	169

**BRØDR.  
FREBERG AS**

Tlf. 33 30 86 60

[www.freberg.no](http://www.freberg.no)

[post@freberg.no](mailto:post@freberg.no)