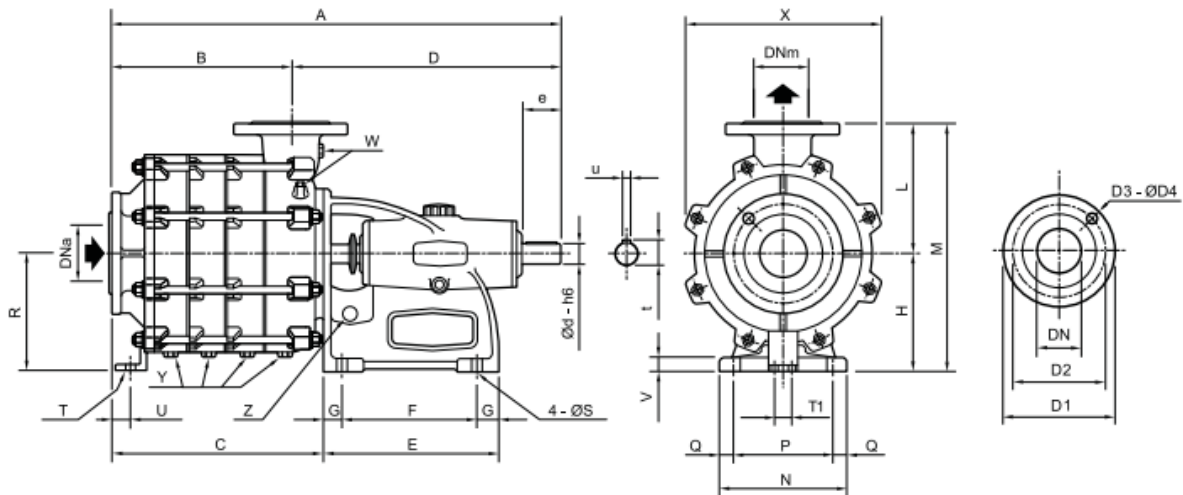


Rovatti S3K80-45/2



S3K80-45/2																									
Q	m³/h	0		24		30		36		39		42		45		48		54		60		66		72	
	l/s	0		6,7		8,3		10,0		10,8		11,7		12,5		13,3		15		16,7		18,3		20	
	l/min	0		400		500		600		650		700		750		800		900		1000		1100		1200	
1/min	Girante	H	N	H	N	H	N	H	N	H	N	H	N	H	N	H	N	H	N	H	N	H	N	H	N
		[m]	[kW]	[m]	[kW]	[m]	[kW]	[m]	[kW]	[m]	[kW]	[m]	[kW]	[m]	[kW]	[m]	[kW]	[m]	[kW]	[m]	[kW]	[m]	[kW]	[m]	[kW]
2900	E	109,8	7,4			112	14,9	111	16,3	110	16,9	108	17,7	106	18,3	104	19	98,1	20,3	90	21,5	78,2	22,7		
	F	98	6,3			102	13,4	100	14,7	98,3	15,3	96,5	16	94,2	16,5	91,5	17,1	85	18,2	77,4	19,1	68	19,9		
	G	84	5,1			85,8	10,8	82,2	11,8	80	12,4	77,8	12,7	75	13,2	71,7	13,5	64	14,2	54,3	14,7				



Pompa Pump Pompe Pumpe Bomba	Stadi Stages Etages Stufen Etapas	DNa	DNm	A	B	C	D	E	F	G	H	L	M	N	P	Q	R	S	T	T1	U	V	X	d	e	u	t	Peso Weight Masse Gewicht Peso
SK80	2	80	65	676	231	274	445	300	230	35	200	220	420	210	175	17,5	-	19	-	-	20	332	30	68	8	33	80	
	3	80	65	746	301	344	445	300	230	35	200	220	420	210	175	17,5	200	19	14	-	33	20	332	30	68	8	33	101
	4	80	65	816	371	414	445	300	230	35	200	220	420	210	175	17,5	200	19	14	-	33	20	332	30	68	8	33	118
	5	80	65	886	441	484	445	300	230	35	200	220	420	210	175	17,5	200	19	14	-	33	20	332	30	68	8	33	135
	6	80	65	956	511	554	445	300	230	35	200	220	420	210	175	17,5	200	19	14	-	33	20	332	30	68	8	33	152
	7	80	65	1026	581	624	445	300	230	35	200	220	420	210	175	17,5	200	19	14	-	33	20	332	30	68	8	33	169

**BRØDR.
FREBERG AS**

Tlf. 33 30 86 60

www.freberg.no

post@freberg.no