
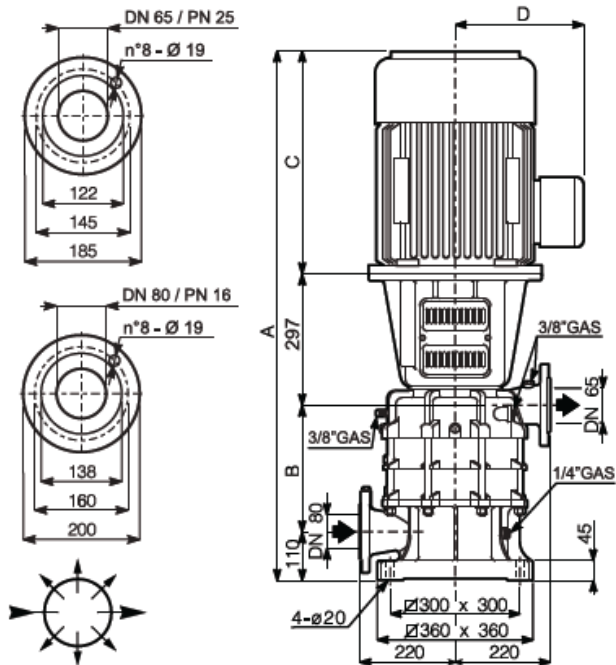


rovatti pompe

MEKV 80-90/x

Pumper av støpejern

Pompa Pump Pompe Pumpe Bomba		Portata - Capacity - Débit - Fördermenge - Caudal														
		IEC	kW	HP	l/min	0	1000	1100	1200	1300	1400	1500	1600	1700	1800	
					m³/h	0	60	66	72	78	84	90	96	102	108	
					l/s	0	16,7	18,3	20	21,7	23,3	25	26,7	28,3	30	
ME25K80-90/1P	ME25KV80-90/1P	•	18,5	25	H m	59	58,8	58,2	57	56	54	53	51	48	-	
ME30K80-90/2P	ME30KV80-90/2P	•	22	30		83	76,7	74	71	69	65	-	-	-	-	-
ME35K80-90/2A	ME35KV80-90/2A		26	35		87	81,5	79	76	73	69,5	66	63	58	52,5	
ME35K80-90/2A	ME35KV80-90/2A	•	30	40		87	81,5	79	76	73	69,5	66	63	58	52,5	
ME35K80-90/2P	ME35KV80-90/2P		26	35		92,5	89	86,5	84	81	78	74	-	-	-	-
ME35K80-90/2P	ME35KV80-90/2P	•	30	40		92,5	89	86,5	84	81	78	74	-	-	-	-
ME40K80-90/2A	ME40KV80-90/2A	•	30	40		95	91,6	89,5	87,2	84,5	81	76,5	73	67,2	62,5	
ME40K80-90/2P	ME40KV80-90/2P	•	30	40		102	99,5	97,5	95	93	90	-	-	-	-	-
ME50K80-90/2A	ME50KV80-90/2A	•	37	50		112	109	107	105	103	100	97	93,5	89	84,2	
ME50K80-90/2P	ME50KV80-90/2P	•	37	50		116	114	112	111	108	106	102	98	-	-	-
ME60K80-90/3A	ME60KV80-90/3A	•	45	60		136	131	127	124	120	115	110	105	99	92,5	
ME60K80-90/3P	ME60KV80-90/3P	•	45	60		148	142	139	135	131	126	121	-	-	-	-
ME75K80-90/3A	ME75KV80-90/3A		55	75		178	167	164	162	158	154	149	144	137	130	
ME75K80-90/3A	ME75KV80-90/3A	•	55	75		178	167	164	162	158	154	149	144	137	130	
ME75K80-90/3P	ME75KV80-90/3P		55	75		175	169	167	164	160	156	151	147	140	-	-
ME75K80-90/3P	ME75KV80-90/3P	•	55	75		175	169	167	164	160	156	151	147	140	-	-



Pompa Pump Pompe Pumpe Bomba	IEC	A	B	C
ME25KV80-90/1P	•	*	133	*
ME30KV80-90/2P	•	*	203	*
ME35KV80-90/2A		*	203	*
ME35KV80-90/2A	•	*	203	*
ME35KV80-90/2P		*	203	*
ME35KV80-90/2P	•	*	203	*
ME40KV80-90/2A	•	*	203	*
ME40KV80-90/2P	•	*	203	*
ME50KV80-90/2A	•	*	203	*
ME50KV80-90/2P	•	*	203	*
ME60KV80-90/3A	•	*	273	*
ME60KV80-90/3P	•	*	273	*
ME75KV80-90/3A		*	273	*
ME75KV80-90/3A	•	*	273	*
ME75KV80-90/3P		*	273	*
ME75KV80-90/3P	•	*	273	*