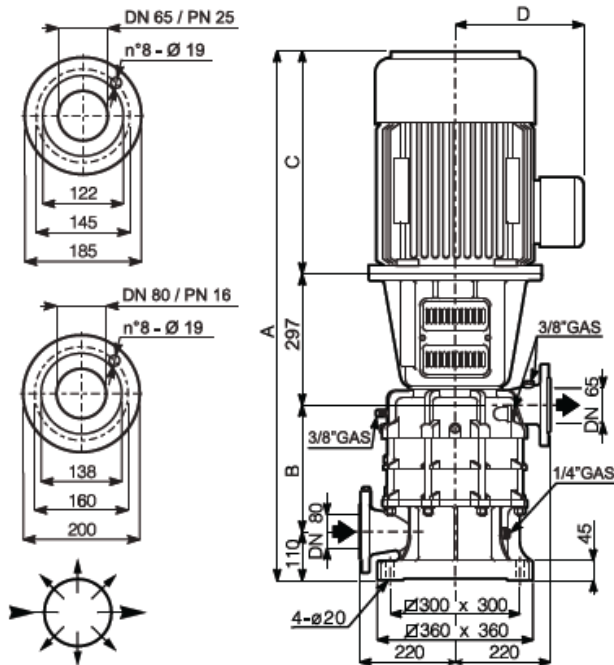


rovatti pompe

MEKV 80-45/x

Pumper av støpejern

Pompa Pump Pompe Pumpe Bomba	Pompa Pump Pompe Pumpe Bomba	Motor			Portata - Capacity - Débit - Fördermenge - Caudal										
		IEC	kW	HP	l/min	0	250	500	550	600	650	700	800	900	1000
					m³/h	0	15	30	33	36	39	42	48	54	60
l/s	0	4,2	8,3	9,2	10	10,8	11,7	13,3	15	16,7					
ME20K80-45/2P	ME20KV80-45/2P	•	15	20	H m	87	90	88	86	84	82	79	73	-	-
ME25K80-45/2A	ME25KV80-45/2A	•	18,5	25		96,4	99	99,2	97,8	96	93,5	91	85	77,5	66,9
ME25K80-45/2P	ME25KV80-45/2P	•	18,5	25		100	105	106	105	104	103	101	96	-	-
ME30K80-45/2A	ME30KV80-45/2A	•	22	30		108	116	118	117	116	115	113	109	104	96
ME30K80-45/3P	ME30KV80-45/3P	•	22	30		132	136	133	130	127	124	120	110	-	-
ME35K80-45/3A	ME35KV80-45/3A		26	35		136	139	137	135	132	129	126	117	107	93
ME35K80-45/3A	ME35KV80-45/3A	•	30	40		136	139	137	135	132	129	126	117	107	93
ME35K80-45/3P	ME35KV80-45/3P		26	35		144	149	149	147	144	141	137	129	-	-
ME35K80-45/3P	ME35KV80-45/3P	•	30	40		144	149	149	147	144	141	137	129	-	-
ME40K80-45/3A	ME40KV80-45/3A	•	30	40		148	153	155	154	151	148	145	136	124	105
ME40K80-45/3P	ME40KV80-45/3P	•	30	40	162	166	166	165	163	161	158	151	-	-	
ME50K80-45/3A	ME50KV80-45/3A	•	37	50	170	175	175	174	172	170	168	162	152	140	



Pompa Pump Pompe Pumpe Bomba	IEC	A	B	C
ME20KV80-45/2P	•	*	203	*
ME25KV80-45/2A	•	*	203	*
ME25KV80-45/2P	•	*	203	*
ME30KV80-45/2A	•	*	203	*
ME30KV80-45/3P	•	*	273	*
ME35KV80-45/3A		*	273	*
ME35KV80-45/3A	•	*	273	*
ME35KV80-45/3P		*	273	*
ME35KV80-45/3P	•	*	273	*
ME40KV80-45/3A	•	*	273	*
ME40KV80-45/3P	•	*	273	*
ME50KV80-45/3A	•	*	273	*