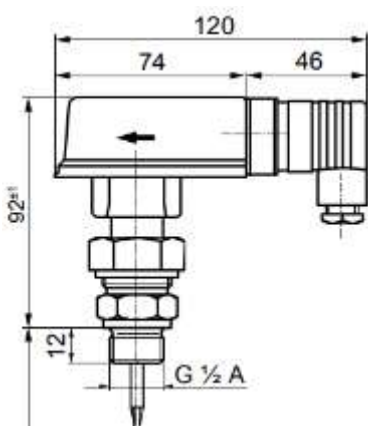


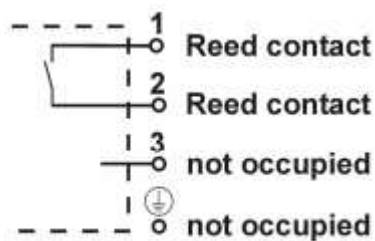
Strømningsvakt



Måltegning:



Koblingskjema:



Bruk:

Beregnet for rent vann. Rørdiameter fra 1" DN25 til 6" DN150.

Tekniske begrensninger:

Maks arbeidstrykk: 25 bar

Maks temperatur: på sensor: 100 °C

Maks temperatur omgivelser: 80 °C

Maksluft fuktighet <95%

Maks matespenning: AC 230 V, 1 A, 26 VA - DC 48 V, 1 A, 20 W

Vannmengde i målområde 5-100 m³/timen

Gjenvinnes som elektrisk avfall.