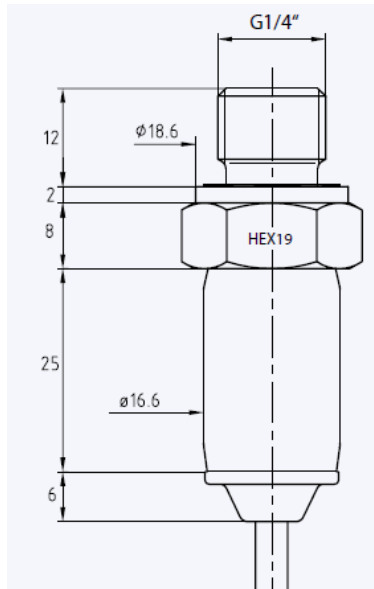


# Trykktransmitter



## Måltegning:



**Utgang:** En 2-leder 4- 20 mA med spenningsutgang er tilgjengelig som et utgangssignal.

### **Bruk:**

Beregnet for rent vann.

### **Tekniske begrensninger:**

Maks arbeidstrykk: 25 bar

Maks temperatur: på sensor: 180 °C

Maks temperatur omgivelser: 80 °C

Begrensinger utsignal: 3,2-22,3 mA

Matespenning: 8-32 VDC

Båndavvik: 0-50 °C ±1,0 %

EMC EN 61000-6-2: 2005 / EN 61000-6-3: 2007 / EN 61326-2-3: 2006

**Materiale** som er i kontakt med væske: -Stainless Steel AISI 316L (1.4404/1.4435)  
- Viton® pakning «ute» (-20-200 °C, ingen interne pakninger)

 **BRØDR.  
FREBERG AS**

Tlf. 33 30 86 60

[www.freberg.no](http://www.freberg.no)

[post@freberg.no](mailto:post@freberg.no)