

# Speroni SQ

## Lensepumpe

### BRUKOMRÅDER

Pumpe for neddykking med skovlhjul.  
Beregnet for regnvann, overvann, badevann (ikke saltvann) og kloakk systemer.

### DRIFTSBETINGELSER

- Væske temperatur opp til 0-35 °C
- Maksimal nedsenkings dybde 15 meter.
- PH 4,5-9,5
- Væsketetthet 1,2 Kg/dm<sup>3</sup>
- Normaldrift hele pumpen neddykket i væske.

### MOTOR

- Isolasjonsklasse F
- Beskyttelse IP 68

### MATERIALER

- Pumpehus Støpejern
- Løpehjul Støpejern
- Motorkappe Støpejern
- Aksel med rotor Rustfritt stål AISI 304
- Mekanisk tetning Dobbel mekanisk tetning Keramikk/Grafitt + silikon/silikon i oljekammer



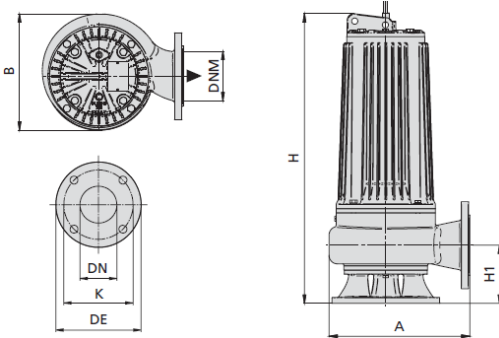
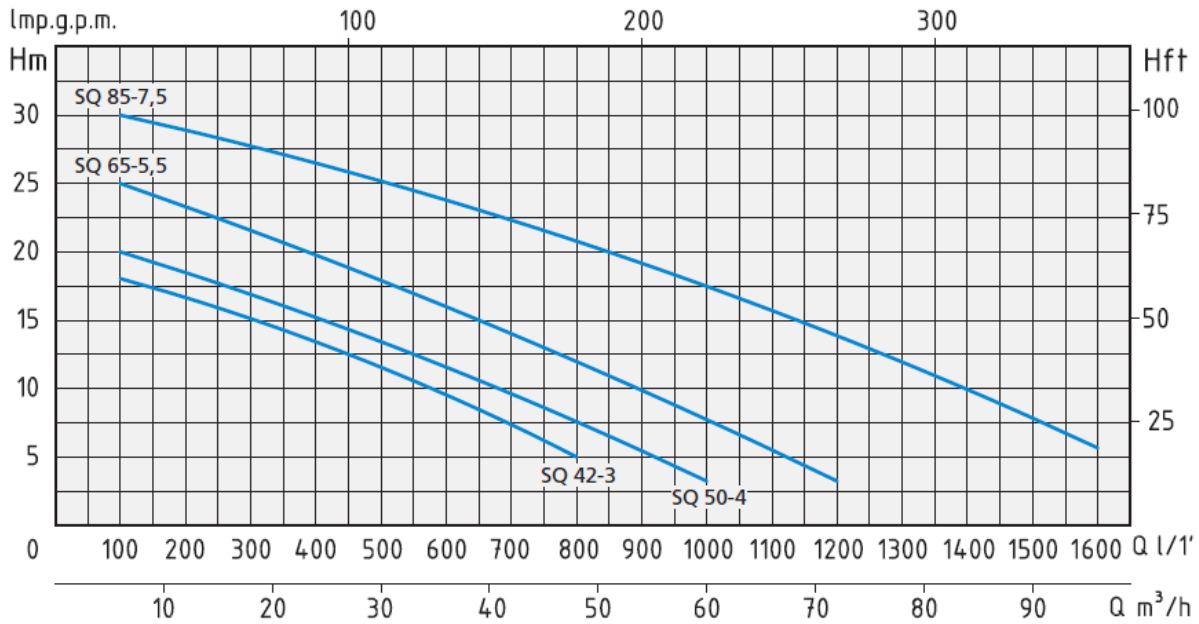
TIPO TYPE	POTENZA NOMINALE NOMINAL POWER		POTENZA ASSORBITA INPUT POWER	AMPERE	Q = PORTATA - CAPACITY										
	HP	kW	kW		Trifase Three-phase	m <sup>3</sup> /h	6	12	18	24	36	48	60	72	84
230/400V-50Hz				Trifase Three-phase	lt/1'	100	200	300	400	600	800	1000	1200	1400	1600
				3 x 400V	Prevalenza manometrica totale in m.C.A. - Total head in meters w.c.										
SQ 42-3	4	3	3,4	6,5	H (m)	18	17	15	13	9,5	5				
SQ 50-4	5,5	4	4,5	8,7		20	17,8	17	15	12	7,5	3			
SQ 65-5,5	7,5	5,5	6,2	10		25	23	21,5	20	16	12	7,5	3		
SQ 85-7,5	10	7,5	8,5	13,5		30	28,5	27,5	26,5	24	21	17,5	13	10	6

**BRØDR.**  
**FREBERG AS**

Tlf: 33 30 86 60 - [www.freberg.no](http://www.freberg.no) - E-post: [post@freberg.no](mailto:post@freberg.no)

# Speroni SQ

## Lensepumpe



TIPO - TYPE	DIMENSIONI mm - DIMENSIONS mm					
	DN	DE	K	Fori - Holes		Flange Flanges
n°				Ø		
Trifase Three-phase						
SQ 42-3	80	190	150	4	19	3"
SQ 50-4	80	190	150	4	19	3"
SQ 65-5,5	100	210	170	4	19	4"
SQ 85-7,5	100	210	170	4	19	4"

TIPO TYPE	DIMENSIONI mm - DIMENSIONS mm						DIMENSIONI DIMENSIONS mm		PESO WEIGHT		
	A	B	H	H1	Passaggio solidi (mm) Grain size inlet (mm)	CAVO CABLE				P	L
Trifase Three-phase											
SQ 42-3	310	270	564	125	Ø 60	10 mt H07RNF	320	765	395	69,2	
SQ 50-4	310	270	584	125	Ø 60	10 mt H07RNF	320	765	395	74,2	
SQ 65-5,5	330	280	670	130	Ø 70	10 mt H07RNF	368	797	415	101,5	
SQ 85-7,5	330	280	700	130	Ø 70	10 mt H07RNF	368	797	415	107,5	

**BRØDR.  
FREBERG AS**

Tlf: 33 30 86 60 - [www.freberg.no](http://www.freberg.no) - E-post: [post@freberg.no](mailto:post@freberg.no)