



IRTEC

Tecnologie per l'irrigazione



TUV 50 100 9428
CERTIFIED

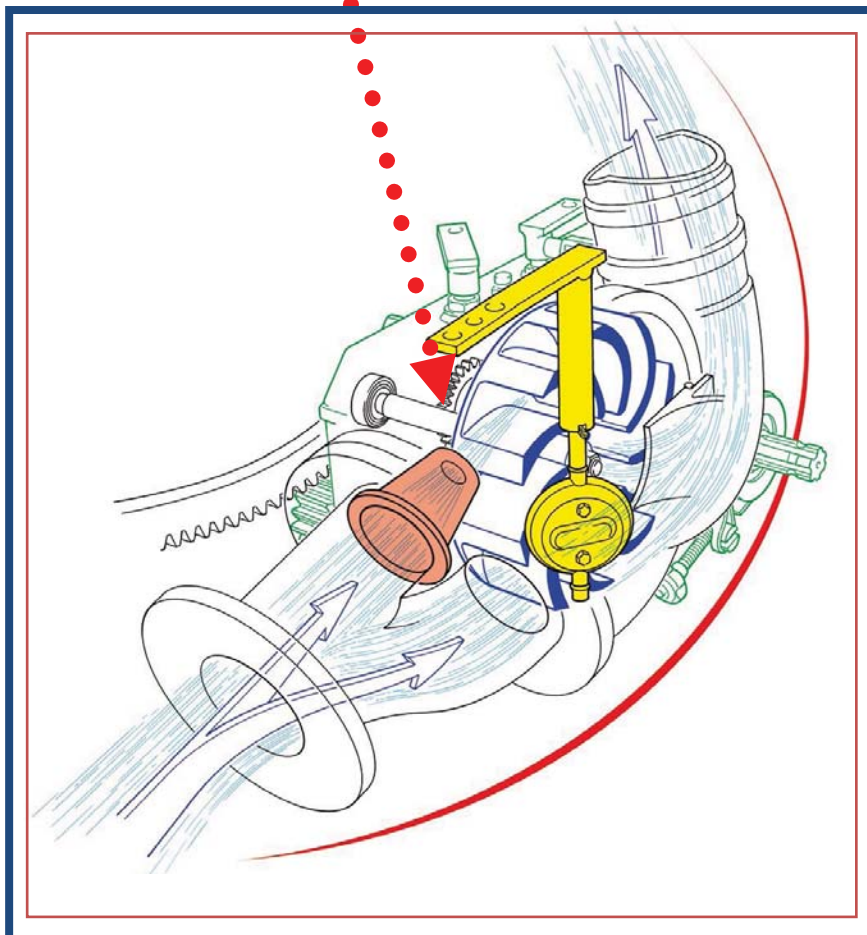


f **BRØDR.**
FREBERG AS

Tønsberg

Tlf. 33 30 86 60 - www.freberg.no - post@freberg.no

Delstrømsturbin med alle muligheter er maskinens hjerte!



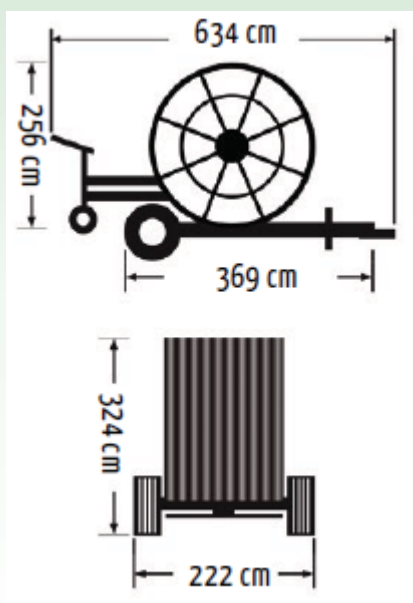
Ingen remmer eller kjede som stjeler effekt!

MODELL DS

Ø90x450 - Ø110x320



Måltegning av maskin



Teknisk informasjon:

- Turbin med by-pass
- Dobbel innløp for tilførselslange
- Boggi spredervogn
- Hastighetsregulator
- 6 hastighets girkasse
- Slangestyre for inn spoling
- P.T.O tapp for inn spoling med traktor
- Hydraulisk dreining av trommel
- Hydrauliske støtteføtter og løft av spredervogn
- Helgalvanisert ramme og trommel

Elektroniske styringer

Easy Rain:

- Forvanning i minutter/timer
- Ettervanning i minutter/timer
- Konstant hastighet
- Viser aktuell hastighet, uttrukket meter og gjenstående vannings tid



Top Rain:

- Forvanning i minutter/timer
- Ettervanning i minutter/timer
- Konstant hastighet
- Forsinket start (start på klokkeslett)
- 4 hastighets soner
- Prioritert på m/t eller klokkeslett
- Klargjort for tilkobling av GSM modul (sender SMS)





Våre lokaler.

f **BRØDR.**
FREBERG AS

Tønsberg

Tlf. 33 30 86 60 - www.freberg.no - post@freberg.no